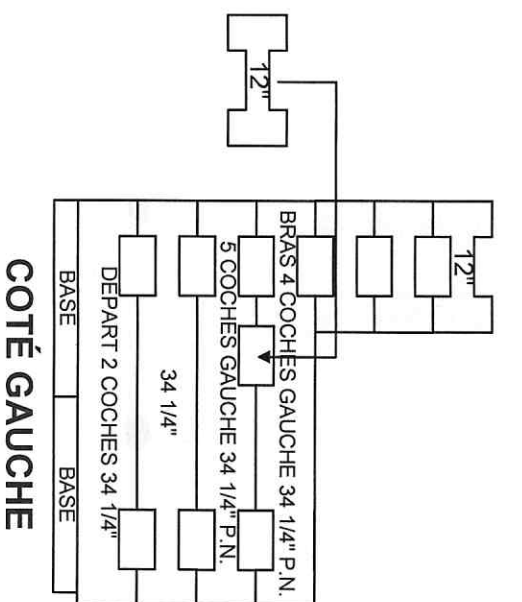
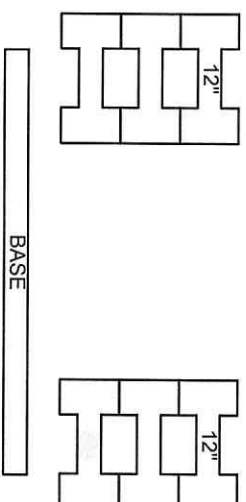


# FOYER PIQUE-NIQUE À DOSSIER

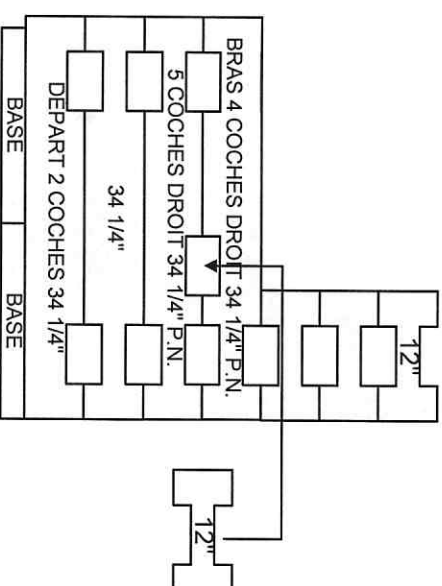
## AVEC UN RANG ADDITIONNEL



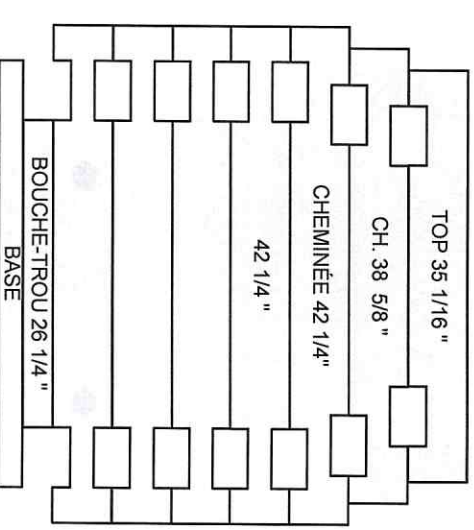
**COTÉ GAUCHE**



**DEVANT**



**COTÉ DROIT**



**ARRIÈRE**

Le côté plat de chaque bloc s'installe vers l'intérieur du foyer. Pour une plus grande sécurité, nous recommandons l'utilisation du Pare-étincelles pyramide modulaire. Visitez le [www.feuardent.com](http://www.feuardent.com) (section Assemblage) pour un guide complet d'installation illustré de votre foyer. Voir aussi instructions au verso. Pour usage extérieur seulement.

|                    |
|--------------------|
| BASE 16 1/2" X 36" |
| BASE 16 1/2" X 36" |

**FEU ARDENT**



724, chemin Industriel, Lévis (Québec) G7A 1B5  
 Tél. : (418) 831-1514 – Fax : (418) 831-1429  
[www.feuardent.com](http://www.feuardent.com)

# FOYER PIQUE-NIQUE À DOSSIER AVEC UN RANG ADDITIONNEL

## Instructions d'assemblage

**Important** : Le côté plat de chaque bloc s'installe vers l'intérieur du foyer. Visitez le [www.feuardent.com](http://www.feuardent.com) (section installation) pour un guide complet d'assemblage illustré de votre foyer.

1. Mettre les bases au niveau.
2. Placez les 2 blocs Départ 2 Coches 34 1/4" de façon à ce que l'arrière soit en ligne avec la base.
3. Placez le Bouche-Trou 26 1/4" entre les mortaises arrières.
4. Placez un bloc 42 1/4" (4 coches en ligne) à l'arrière et 2 petits blocs de 12" à l'avant.  
**Note** : Assurez-vous que vos blocs soient bien déposés à plat les uns sur les autres.
5. Placez les 2 blocs de 34 1/4" (4 coches en ligne) de chaque côté.
6. Placez un bloc 42 1/4" (4 coches en ligne) à l'arrière et 2 petits blocs de 12" à l'avant.
7. Placez le bloc 5 Coches Gauche 34 1/4" P.N. et le 5 Coches Droit 34 1/4" P.N. de façon à ce que leur mortaises centrales soient décentrées vers l'arrière.
8. Placez à l'arrière le bloc 42 1/4" (4 coches en ligne), 2 petits blocs de 12" à l'avant et 2 autres au centre.
9. Placez le bloc Bras 4 Coches Gauche 34 1/4" P.N. ainsi que le Bras 4 Coches Droit 34 1/4" P.N.
10. Placez un bloc 42 1/4" (4 coches en ligne) à l'arrière.
11. Placez 2 petits blocs de 12".
12. Placez le bloc Cheminée 42 1/4" (4 coches décentrées).
13. Placez 2 petits blocs de 12".
14. Placez le bloc Cheminée 38 5/8".
15. Placez 2 petits blocs de 12".
16. Placez le Top 35 1/16".

Et voilà assemblé votre foyer extérieur Feu Ardent.

### Accessoires optionnels disponibles pour ce modèle :

**Pour le feu** : Pare-étincelles pyramide modulaire (recommandé), Porte-bûches, Tisonnier, Pare-étincelles sur pied.

**Pour la cuisson** : Grille à steak émaillée 18" x 25 1/2", Bac à charbon, Hotte avec / sans rôtisserie électrique, Couvercle pour barbecue.